



CATÁLOGO AUTOMATIZACIÓN

LISTA DE PRECIOS

A tu servicio desde 1979

AUTOMATIZACION Y CONTROL



CONTROLADORES PLC Y TOUCH PANEL

FUENTES DC Y CARGADORES DE BATERÍA

PIROMETRO TERMOSTATO Y MEDIDOR PARAMETROS

SENSORES Y FINAL DE CARRERA

CONTACTORES Y RELES DE SOBRECARGA

CORRECCIÓN FACTOR DE POTENCIA

ARRANCADORES DIRECTO

RELES ELECTRONICOS, TEMPORIZADORES, AUXILIARES

GUARDAMOTOR Y BOTONERA

INTERRUPTORES TERMOMAGNETICOS RIEL DIN

BREAKERS Y CENTRO DE CARGA SQUARE D

INTERRUPTORES TERMOMAGNETICOS EN CAJA MOLDEADA

TRANSFERENCIA AUTOMATICA CHINT

INTERRUPTORES Y CONMUTADOR TIPO TAMBOR TELERGAN

FUSIBLES TIPO Y PORTAFUSIBLE "NH" WEG

PORTAFUSIBLES Y FUSIBLES CONTROL

MANDO Y SEÑALIZACIÓN

CONTROLADORES LOGICOS PROGRAMABLES PLC Y LOGOS DELTA



Soporta MODBUS ASCII / RTU y PLC Link PLC Y LOGOS

DESCRIPCIÓN	ALIMENTACION	PVP
PLC Delta DVP12SA211R, DC/DC/RELE, 8 ED / 6 SR	24VDC	178,20
PLC Delta DVP20SX211R, DC/DC/RE. 8ED /6SR /4EA/2SA	24VDC	324,80
PLC DELTA DVP14SS211R. DC/DC/RELE 8ED / 6SR.	24VDC	160,47
PLC DELTA DVP16ES200R 8E / 8SR.	100-240VAC	192,00
PLC DELTA DVP16ES200T 8E / 8SD.	100-240VAC	197,88
PLC DELTA DVP20EX200R 8E/6SR/4EA/2SA	100-240VAC	298,00
PLC DELTA DVP24ES200R 16E/8SR	100-240VAC	245,00
PLC DELTA DVP32ES200R 16E/16SR	100-240VAC	320,00
PLC DELTA DVP60ES200R.AC/DC/RELE. 36 ENT./24 SAL.	100-240VAC	488,70

ACCESORIOS ES2 EX2 LOGO NEGRO

DESCRIPCIÓN	PVP
MODULO EXTENSION ES2 EX2 DVP08XM211N 8 ENT	58,53
MODULO EXTENSION ES2 EX2 DVP16XM211N 16 ENT	98,56
MODULO EXTENSION ES2 EX2 DVP08XN211R 8 SAL.	97,00
MODULO EXTENSION ES2 EX2 DVP16XN211R 16 SAL.	141,63

ACCESORIOS SS SA SX PLC BLANCO

DESCRIPCIÓN	PVP
CABLE DE COMUNICACION PC-PLC	13,00
DVP04DA-S EXTENSION 4S 0-10V60-20mA 12BI	399,84
DVP04PT-S EXT.4E DE PT100 PSS, SA, SX	210,30
DVP04TC-S EXTENSION 4E.DE TERMOCUPLA PARA PLC TIPO S	199,08
DVP06XA-S EXT 4EANL 2SANL PSS, SA, SX	176,40
DVP08SM11N EXTENSION 8E PARA SS,SA,SX	59,56
DVP08SN11R EXTENSION 8S RELE PARA SS,SA,SX	73,60
DVP08SN11T. MODULO DE EXTENSION PARA PLC S. 8SD.	81,14
DVP16SP11R EXTENSION 8E/8SRELE P SS,SA,S	86,95
DVPPS02 MÓDULO FUENTE AC - DC 24VDC/2A	48,00
DVPEN01-SL MÓDULO COMUNICACIÓN ETHERNET (MODBUS TCP/IP)	280,00

CONTROLADORES LOGICOS PROGRAMABLES LOGO

LOGO WEG



CODIGO	DESCRIPCION	PVP
11266099	CONTROLADOR PROGRAMABLE CLIC-02 100-240VAC (6 ENTRADAS DIGITALES – 4 SALIDAS RELE)	226,68
11268449	CONTROLADOR PROGRAMABLE CLIC-02 24VCC (8 ENTRADAS DIGITALES – 8 SALIDAS RELE-4 ENTRADAS ANALOGAS) COMUNICACIÓN MODBUS RTU	291,36
11804956	CABLE CLIC 02	58,50

TOUCH PANEL HMI - HUMAN MACHINE INTERFACES

SERIE DOP-100



Características y Ventajas

La serie DOP-100 de interfaz hombre-máquina de Delta adopta el último procesador de alta velocidad Cortex-A8 y un panel de pantalla LCD a color de 65,536 con alto brillo y contraste. La serie DOP-100 admite múltiples funciones de red, incluyendo FTP, correo electrónico, monitoreo remoto VNC (Virtual Network Computing) y NTP (protocolos de tiempo de red) para cumplir con los requisitos del cliente para aplicaciones en la nube y fabricación inteligente

DESCRIPCION	PVP
HMI COLOR DOP-100 4.3" TFT-LCD 480 x 272 ETHERNET	329,00
HMI COLOR DOP-100 7" TFT-LCD 800 x 480	452,00
HMI COLOR DOP-100 7" TFT-LCD 800 x 480 ETHERNET	742,50
HMI COLOR DOP-100 10" TFT-LCD 1024 x 600 ETHERNET	943,00
CABLE USB PARA CONEXIÓN DE PANTALLAS SERIES DOP 1.5M UC-PRG015-02A	10,00

FUENTES DC



FUENTES DC ALIMENTACION 85-264VAC

CODIGO	REFERENCIA	POTENCIA	TIPO	SALIDA	PVP
A-1800	DRP024V060W1AZ	60W	1 Fase caja plástica	24V 60W 2,5A	43,68
A-1802	DRP024V120W1AA	120W	1 Fase caja metálica	24V 120W 5A	132,00
A-1806	DRP024V240W1AA	240W	1 Fase caja metálica	24V 240W 10A	207,00
A-1808	DRP024V480W1AA	480W	1 Fase caja metálica	24V 480W 20A	
A-1812	PMC-24V100W1AA	100W	1 Fase caja metálica montaje en panel	24V 100W 4,17A	67,20
A-1814	PMC-05V035W1AA	35W	1 Fase caja metálica montaje en panel	5V 35W 7A	28,00

CARGADOR / MANTENEDOR DE BATERÍA



BCE...



BCF...



BCE1024



BCG...

CARGADOR LINEAL PARA BATERÍAS DE PLOMO HASTA 150 Ah, INPUT 220...240V

CODIGO	REFERENCIA	SALIDA	CORRIENTE SALIDA	PVP
LOV22001	31BCE0312	12 VDC	3 AMP	232,96
LOV22002	31BCE0612	12 VDC	6 AMP	377,44
LOV22003	31BCE 2V524	24 VDC	2.5 AMP	250,88
LOV22004	31BCE 0524	24 VDC	5 AMP	412,16
LOV22012	31BCE 1024	24 VDC	10 AMP	784,00

CARGADOR CONMUTADO PARA BATERÍAS DE PLOMO SELLADA O NO HASTA 150 Ah, INPUT 110...240V, ALTA EFICIENCIA

CODIGO	REFERENCIA	SALIDA	CORRIENTE SALIDA	PVP
LOV22008	BCG0612	12 VDC	6 AMP	197,12
LOV22009	BCG1212	12 VDC	12 AMP	402,08
LOV22010	BCG0524	24 VDC	5 AMP	204,96
LOV22011	BCG1024	24 VDC	10 AMP	422,24

CARGADOR CONMUTADO PARA BATERÍAS DE PLOMO HASTA 50 Ah, INPUT 100...240V.

CODIGO	REFERENCIA	SALIDA	CORRIENTE SALIDA	PVP
LOV22005	BCF025012	12 VDC	2.5 AMP	132,16
LOV22006	BCF045012	12 VDC	4.6 AMP	174,72
LOV22007	BCF025024	24 VDC	2.5 AMP	132,16

PIROMETROS DIGITALES



CODIGO	DESCRIPCIÓN	PVP
V-0721	PIROMETRO DIGITAL TAMAÑO 96X96 220V 0-600 C SASSIN	70,56
V-0726	TERMOCUPLA TIPO J	8,75
V-0727	TERMOCUPLA TIPO K	8,75
G-0081	PIROMETRO COEL CONTROL DE TIEMPO + TEMPERATURA + VAPOR 110/220V COEL	164,00

MEDIDOR DE PARAMETROS

Utilizando el software DPMSoft se puede setear el equipo y archivar información para estudio y análisis.



CODIGO	DESCRIPCIÓN	PRECIO
A-1740	MEDIDOR DE ENERGIA DPM - C530A	360,00

SENSORES Y FINAL DE CARRERA

LIMITE SWITCH PARA TRABAJO PESADO IP65



LIMITADOR

CODIGO	DESCRIPCION	PVP
T-3010	FINAL DE CARRERA SASSIN RODILLO	33,71
T-3011	FINAL DE CARRERA SASSIN PALANCA	34,10
T-3012	FINAL DE CARRERA SASSIN PALANCA GRANDE	14,15
T-3013	FINAL DE CARRERA SASSIN ANTENA	13,49
T-3014	FINAL DE CARRERA SASSIN ANTENA FIJA	13,49
T-3016	FINAL DE CARRERA SASSIN BOTON	33,68
T-3017	FINAL DE CARRERA SASSIN DOBLE RODILLO	50,76

MICROSWITCH

CODIGO	DESCRIPCION	REFERENCIA	PVP
T-3000	MICROSWITCH TIPO AGUJA	LXW5 - 11D	3,20
T-3001	MICROSWITCH PALANCA CORTA	LXW5 - 11N2	3,20
T-3002	MICROSWITCH PALANCA NORMAL	LXW5 - 11N1	9,30
T-3003	MICROSWITCH PALANCA LARGA Y RODILLO	LXW5 - 11G3	3,20
T-3005	MICROSWITCH BOTÓN / TUERCA	LXW5 - 11M	4,00
T-3006	MICROSWITCH TUERCA / RODILLO	LXW5 - 11Q1	4,00
T-3007	MICROSWITCH PALANCA CORTA Y RODILLO	LXW5 - 11G2	4,00

SENSORES

CODIGO	DESCRIPCION	PVP
V-1740	LM6-3001NA INDUCTIVO NPN NO Sn 1mm 6 - 36VDC	11,18
V-1741	LM8-3002NA INDUCTIVO NPN NO Sn 2mm 6 - 36VDC	11,26
V-1742	LM12-3002NA INDUCTIVO NPN NO Sn 2mm 6 - 36VDC	8,11
V-1743	LM12-3004NA INDUCTIVO NPN NO Sn 4mm 6 - 36VDC	8,11
V-1744	LM18-3005NA INDUCTIVO NPN NO Sn 5mm 6 - 36VDC	8,16
V-1745	LM18-3008NA INDUCTIVO NPN NO Sn 8mm 6 - 36VDC	8,81
V-1747	LM30-3015NA INDUCTIVO NPN NO Sn 10mm 6 - 36VDC	13,86
V-1748	LM30-3015NA INDUCTIVO NPN NO Sn 15mm 6 - 36VDC	13,74
V-1750	G18-3A10NAT FOTOELÉCTRICO NPN NO Sn 10cm 10 - 30VDC	21,85
V-1752	G63-3A30NA FOTOELÉCTRICO NPN NO Sn 30cm 10 - 30VDC	28,02
V-1753	LM18-3005NAT INDUCTIVO NPN NO Sn 5mm 6 - 36VDC	17,48
V-1754	CM24-3008PC CAPACITIVO PNP NO + NC Sn 0 - 8mm 6 - 36VDC	17,02
V-1755	LT10-3020NA INDUCTIVO NPN NO Sn 20mm 6 - 36VDC	10,46
V-1756	LT11-3005NA INDUCTIVO NPN NO Sn 5mm 6 - 36VDC	7,51
V-1758	LT4-3005NA INDUCTIVO NPN NO Sn 5mm 6 - 36VDC	8,56
V-1760	LT6-3010NA INDUCTIVO NPN NO Sn 10mm 6 - 36VDC	10,06
V-1761	LT7-015NA INDUCTIVO NPN NO Sn 15mm 6 - 36VDC	10,25
V-1763	G139-3A1NA FOTOELÉCTRICO NPN NO Sn 0 - 1 m 10 - 30VDC	28,12
V-1764	G80-3A80NA FOTOELÉCTRICO NPN NO Sn 80cm 10 - 30VDC	28,12
V-1765	G76-2C101JC FOTOELÉCTRICO SALIDA RELÉ NO + NC Sn 10m 90-250VAC	28,08

CONTACTORES – RELES SOBRECARGA WEG CWB

9 hasta 38 A



Desarrollados de acuerdo con las normas internacionales IEC 60947 y UL 508, la nueva línea de contactores CWB está apta para atender una gran variedad de aplicaciones industriales

CODIGO	DESCRIPCION	PVP
12220434	CONTACTOR CWB9-11-30D23 9A/220VAC	22,82
12660801	CONTACTOR CWB9-11-30D13 9A/110VAC	22,82
12220435	CONTACTOR CWB12-11-30D23 12A/220VAC	24,03
12660804	CONTACTOR CWB12-11-30D13 12A/110VAC	24,03
12220436	CONTACTOR CWB18-11-30D23 18A/220VAC	25,77
12660807	CONTACTOR CWB18-11-30D13 18A/110VAC	25,77
12075682	CONTACTOR CWB25-11-30D23 25A/220VAC	35,29
12232934	CONTACTOR CWB25-11-30D13 25A/110VAC	35,29
12240799	CONTACTOR CWB32-11-30D23 32A/220VAC	46,43
12240798	CONTACTOR CWB32-11-30D13 32A/110VAC	46,43
12075684	CONTACTOR CWB38-11-30D23 38A/220VAC	55,70
12233028	CONTACTOR CWB38-11-30D13 38A/110VAC	55,70
13539284	CONTACTOR CWB40-11-30D13 40A/220VAC	88,86
13539285	CONTACTOR CWB50-11-30D23 50A/220VAC	105,37
13539298	CONTACTOR CWB65-11-30D23 65A/220VAC	120,47
12370329	CONTACTOR CWB80-11-30D23 80A/220VAC	127,87
12242513	SUPRESOR DE VOLTAJE CWB/130.....250 VAC	13,79
12243117	BOBINA PARA CWB9...38/24VAC	5,95
12243218	BOBINA PARA CWB9...38 /110VAC	5,95
12243219	BOBINA PARA CWB9...38 /220VAC	5,95
12679441	BOBINA PARA CWB9...38 /440VAC	5,95
13909695	BOBINA PARA CWB40...80 /440VAC	9,06
12244300	INTERBLOQUEO MECANICO CWB	3,67
12123053	BLOQUE DE CONTACTO AUXILIAR FRONTAL 1NA 1NC	5,08
12187899	BLOQUE DE CONTACTO AUXILIAR LATERAL 1NA 1NC	7,89
12140447	RELE SOBRECARGA RW27-2D3-D063 2.8...4A P/CWB9...38	27,71
12140448	RELE SOBRECARGA RW27-2D3-D063 4...6.3A P/CWB9...38	27,71
12140450	RELE SOBRECARGA RW27-2D3-U010 7...10A P/CWB9...38	31,41
12140452	RELE SOBRECARGA RW27-2D3-U010 10...15A P/CWB9...38	31,41
12140453	RELE SOBRECARGA RW27-2D3-U017 11...17A P/CWB9...38	31,41
12140454	RELE SOBRECARGA RW27-2D3-U023 15...23A P/CWB9...38	31,41
12140455	RELE SOBRECARGA RW27-2D3-D032 22...32A P/CWB9...38	31,41
12140456	RELE SOBRECARGA RW27-2D3-D040 32...40A P/CWB9...38	36,11
13368960	RELE SOBRECARGA RW27-2D3-D040 25...40A P/CWB40...80	54,81
13368961	RELE SOBRECARGA RW27-2D3-D040 32...50A P/CWB40...80	59,13
13368962	RELE SOBRECARGA RW27-2D3-D040 40...57A P/CWB40...80	59,12
13368963	RELE SOBRECARGA RW27-2D3-D040 50...63A P/CWB40...81	59,10
13368964	RELE SOBRECARGA RW27-2D3-D040 57...70A P/CWB40...81	70,60

CONTACTOR WEG CWC

Solución compacta y completa para comando y maniobra de circuitos. Completa línea de accesorios, permitiendo montajes rápidos y compactos para las más diversas aplicaciones.



Contactor CWC



Bobina



Contactos Auxiliares



Relé

MINICONTACTORES "CWC" BOBINA CA

CODIGO	DESCRIPCION	PVP
12487231	MINICONTACTOR CWC AZUL 7A/220V AC3 1NA	17,04
12487382	MINICONTACTOR CWC AZUL 9A/110V AC3 1NA	20,61
12487232	MINICONTACTOR CWC AZUL 9A/220V AC3 1NA	20,59
12679731	MINICONTACTOR CWC AZUL 12A/110V AC3 1NA	21,71
12487292	MINICONTACTOR CWC AZUL 12A/220V AC3 1NA	21,71
12487346	MINICONTACTOR CWC AZUL 16A/24V AC3 1NA	22,34
12486696	MINICONTACTOR CWC AZUL 16A/24VDC AC3 1NA	28,62
12487317	MINICONTACTOR AUXILIAR CWCA AZUL 2NA 2NC /110V	17,04
12487237	MINICONTACTOR AUXILIAR CWCA AZUL 2NA 2NC /220V	17,02
12499353	BLOQUE CONTACTOS AZUL 2NA+2NC CWC CWCA/AZUL	10,80

CONTACTOR Y RELE DE SOBRECARGA WEG CWM

Los contactores WEG presentan alta tecnología, representando seguridad y fácil instalación. Homologado por UL, construcción cerrada norma VDE 0106



RW27

RW67

RW117

CODIGO	DESCRIPCION	PVP
10045534	CONTACTOR CWM95-11-30D23 95A/220VAC	227,34
10045547	CONTACTOR CWM105-11-30D23 105A/220VAC	248,57
10046222	CONTACTOR CWM112-22-30D23 112A/220VAC	275,54
10045398	CONTACTOR CWM180-22-30D23 180A/220VAC	479,78
10071222	CONTACTOR CWM250-22-30D23 250A/220VAC	738,38
10356494	BLOQUE CONTACTOS FRONTAL BCXMF 01 1NC P/CWM	2,55
10459053	BLOQUE CONTACTOS LATERAL BCXMR 11 1NA+1NC P/CWM	13,07
10409767	SUPRESOR DE SOBREVOLTAJE P/CWM50...105/130-250 VAC	12,53
10045692	BOBINA BCA-105D13 P/CONTACTOR CWM50...105/110VAC	12,98
10070847	BOBINA BCA-105D36 P/CONTACTOR CWM50...105/440VAC	12,97
10071579	BOBINA P/CONTACTOR CWM112...150/110VAC	16,23
10071581	BOBINA P/CONTACTOR CWM180/110VAC	27,03
10071583	BOBINA P/CONTACTOR CWM250...300/110VAC	44,50
10410002	RELE SOBRECARGA RW117-1D3-U097 75...97A P/CWM95...105	89,85
10410003	RELE SOBRECARGA RW117-1D3-U112 90...112A P/CWM95	89,85
10045647	RELE SOBRECARGA RW317-1D3-U150 100...150A P/CWM180	151,75
10410005	RELE SOBRECARGA RW317-1D3-U215 140...215A P/CWM180	151,75

CONTACTORES CHINT

NXC 6-630 A, AISLAMIENTO 690V, IEC/EN 60947-4-1




CODIGO	DESCRIPCION	TENSION	AMPS	MAX. POTENCIA NOMINAL MOTOR				PVP
		DE LA BOBINA	NOMINA L	220V.		440V.		
		50/60Hz	AC3	kW.	hp.	kW.	hp.	
CHI0063D	NXC-06 3P 120V	120VAC	6	1,5	2,0	2,2	3,0	10,08
CHI0064D	NXC-06 3P 220V	220VAC	6	1,5	2,0	2,2	3,0	10,08
CHI0065D	NXC-09 3P 120V	120VAC	9	2,2	3,0	4,0	5,0	10,64
CHI0066D	NXC-09 3P 220V	220VAC	9	2,2	3,0	4,0	5,0	10,64
CHI0067D	NXC-12 3P 120V	120VAC	12	3,0	5,0	5,5	7,5	11,76
CHI0068D	NXC-12 3P 220V	220VAC	12	3,0	5,0	5,5	7,5	11,76
CHI0069D	NXC-18 3P 120V	120VAC	18	4,0	7,5	7,5	10,0	12,88
CHI0070D	NXC-18 3P 220V	220VAC	18	4,0	7,5	7,5	10,0	12,88
CHI0071D	NXC-25 3P 120V	120VAC	25	5,5	10,0	11,0	15,0	16,24
CHI0072D	NXC-25 3P 220V	220VAC	25	5,5	10,0	11,0	15,0	16,24
CHI0073D	NXC-32 3P 120V	120VAC	32	7,5	10,0	15,0	20,0	21,84
CHI0074D	NXC-32 3P 220V	220VAC	32	7,5	10,0	15,0	20,0	21,84
CHI0075D	NXC-40 3P 120V	120VAC	40	11,0	15,0	18,5	25,0	37,52
CHI0076D	NXC-40 3P 220V	220VAC	40	11,0	15,0	18,5	25,0	37,52
CHI0077D	NXC-50 3P 120V	120VAC	50	15,0	20,0	22,0	30,0	38,64
CHI0078D	NXC-50 3P 220V	220VAC	50	15,0	20,0	22,0	30,0	38,64
CHI0079D	NXC-65 3P 120V	120VAC	65	18,5	25,0	30,0	40,0	47,6
CHI0080D	NXC-65 3P 220V	220VAC	65	18,5	25,0	30,0	40,0	47,6
CHI0081D	NXC-85 3P 120V	120VAC	85	22,0	30,0	37,0	50,0	63,28
CHI0082D	NXC-85 3P 220V	220VAC	85	22,0	30,0	37,0	50,0	63,28
CHI0083D	NXC-100 220V 50/60Hz	220VAC	100	25,0	33,5	45,0	60,0	70,56
CHI0084D	NXC-120 220V 60Hz	220VAC	120	37,0	50,0	55,0	73,8	142,8
CHI0085D	NXC-160 220V 60Hz	220VAC	160	45,0	60,0	75,0	100,0	148,4
CHI0086D	NXC-185 220V 60Hz	220VAC	185	55,0	73,8	90,0	130,0	182
CHI0087D	NXC-225 220V 60Hz	220VAC	225	63,0	85,0	110,0	147,0	216,72
CHI0088D	NXC-265 AC/DC 220V-240V	220VAC	265	75,0	100,0	132,0	177,0	248,64
CHI0089D	NXC-330 AC/DC 220V-240V	220VAC	330	90,0	120,0	160,0	215,0	360,64
CHI0090D	NXC-400 AC/DC 220V-240V	220VAC	400	132,0	175,0	200,0	268,0	386,4
CHI0091D	NXC-500 AC/DC 220V-240V	220VAC	500	160,0	215,0	250,0	335,0	537,6
CHI0092D	NXC-630 AC/DC 220V-240V	220VAC	630	200,0	268,0	335,0	450,0	714,56

RELES, ACCESORIOS CONTACTORES CHINT



CONTACTO AUXILIAR Y ENCLAVAMIENTO MECANICO Y BOBINAS

CODIGO	REFERENCIA	DESCRIPCION	PVP
CHI0093D	AX-3X/11	Contacto auxiliar CHINT 1NA+1NC central para NXC	2,30
CHI0094D	AX-3X/22	Contacto auxiliar CHINT 2NA+2NC central para NXC	3,36
CHI0095D	AX-3C/11	Contacto auxiliar CHINT 1NA+1NC lateral para NXC	5,04
CHI0096D	AX-3C/11B	Contacto auxiliar CHINT 1NA+1NC lateral para NXC 265-630	5,04
CHI0037D	NC1-09-32	Enclavamiento mecánico para Contactor NC1-09 a NC1-32	3,00
CHI0038D	NC1-40-95	Enclavamiento mecánico para Contactor NC1-40 a NC1-95	4,00
CHI0097D	NCL 7	Enclavamiento mecánico para Contactor NXC 125-225	8,74
CHI0098D	NC2-265-500	Enclavamiento mecánico para NC2-265-500AMP/NXC-265/630	5,71

BOBINAS PARA CONTACTORES CHINT NC1, NC2 Y NXC

CODIGO	REFERENCIA	VOLTAJE	APLICABLE A CONTACTOR	PVP
CHI0099D	NXC-06/22	120V	NXC-06/22	5,21
CHI0100D	NXC-06/22	220V	NXC-06/22	5,21
CHI0101D	NXC-06/22	440V	NXC-06/22	5,21
CHI0102D	NXC-25/38	120V	NXC-25/38	7,00
CHI0103D	NXC-25/38	220V	NXC-25/38	7,00
CHI0104D	NXC-25/38	440V	NXC-25/38	7,00
CHI0105D	NXC-40/65	120V	NXC-40/65	12,04
CHI0106D	NXC-40/65	220V	NXC-40/65	12,04
CHI0107D	NXC-40/65	480V	NXC-40/65	12,04
CHI0108D	NXC-120/225	220V	NXC-120/225	28,00
CHI0109D	NXC-265/400	AC/DC 220-240V	NXC-265/400	56,56
CHI0110D	NXC-500/630	AC/DC 220-240V	NXC-500/630	95,20
CHI0111D	NXC-06/22	24 V	NXC-06/22	6,00
CHI0112D	NXC-25/38	24 V	NXC-25/38	7,00
CHI0113D	NXC-25/38	24 V	NXC-40/65	12,50

RELE TERMICO

CODIGO	REFERENCIA	AMPS	APLICABLE	PVP
CHI0016E	NXR-25 2.5-4A	2.5 -4A	NXC-06/09/12/18/25	13,44
CHI0017E	NXR-25 4-6A	4 - 6A	NXC-06/09/12/18/25	13,44
CHI0018E	NXR-25 5.5-8A	5.5- 8A	NXC-06/09/12/18/25	13,44
CHI0019E	NXR-25 7-10A	7-10A	NXC-06/09/12/18/25	13,44
CHI0020E	NXR-25 9-13A	9-13A	NXC-06/09/12/18/25	13,44
CHI0021E	NXR-25 12-18A	12-18A	NXC-06/09/12/18/25	13,44
CHI0022E	NXR-25 17-25A	17-25A	NXC-06/09/12/18/25	13,44
CHI0023E	NXR-38 23A-32A	23-32A	NXC-25/32/38	13,44
CHI0024E	NXR-100 23A-32A	23-32A	NXC-40	34,72
CHI0025E	NXR-100 30A-40A	30-40A	NXC-40/50	34,72
CHI0026E	NXR-100 37A-50A	37-50A	NXC-40/50	34,72
CHI0027E	NXR-100 48A-65A	48-65A	NXC-50/65	34,72
CHI0028E	NXR-100 55A-70A	55-70A	NXC-65/75	34,72
CHI0029E	NXR-100 63A-80A	63-80A	NXC-75/85	34,72
CHI0030E	NXR-100 80A-100A	80-100A	NXC-85/100	34,72
CHI0036E	NXR-200 A 80-160A	80-160A	NXC-120/225	124,00
CHI0037E	NXR-200 100A-200A	100-200A	NXC-120/225	124,00

MNI CONTACTORES CHINT

MINI CONTACTORES TRIPOLARES DE 9 A 12 Amp MODELO NXC

CODIGO	DESCRIPCION	TENSION	AMPS	MAX. POTENCIA NOMINAL MOTOR				PVP
		DE LA BOBINA	NOMINAL	220V.		440V.		
		<u>50/60Hz</u>	<u>AC3</u>	<u>kW.</u>	<u>hp.</u>	<u>kW.</u>	<u>hp.</u>	
CHI0114D	NXC-09M10 24V 60Hz	24VAC	9	2,2	3	4	5	10,00
CHI0115D	NXC-09M10/Z DC24V	24VDC	9	2,2	3	4	5	18,50
CHI0116D	NXC-09M10 110V 60Hz	110VAC	9	2,2	3	4	5	10,00
CHI0117D	NXC-09M10 220V 60Hz	220VAC	9	2,2	3	4	5	10,00
CHI0118D	NXC-12M10 24V 60Hz	24VAC	12	3	4	5,5	7	10,50
CHI0119D	NXC-12M10/Z DC24V	24VDC	12	3	4	5,5	7	20,00
CHI0120D	NXC-12M10 110V 60Hz	110VAC	12	3	4	5,5	7	10,50
CHI0121D	NXC-12M10 220V 60Hz	220VAC	12	3	4	5,5	7	10,50

CONTACTORES CORRECCIÓN FACTOR DE POTENCIA WEG

CONTACTORES PARA MANIOBRA DE CAPACITORES CWMC AC-6b



CODIGO	DESCRIPCION	PVP
11471428	CONTACTOR CWMC BOBINA 220VAC 5KVAR/220VAC- 10KVAR/440VAC 22A	68,54
11471896	CONTACTOR CWMC BOBINA 220VAC 10KVAR/220VAC- 20KVAR/440VAC 34A	88,37
11486237	CONTACTOR CWMC BOBINA 220VAC 15KVAR/220VAC- 35KVAR/440VAC 50A	163,08

CONTACTORES CORRECCIÓN FACTOR DE POTENCIA CHINT

CONTACTORES PARA MANIOBRA DE CAPACITORES AC-6b



CHINT
CHINT ELECTRIC

CODIGO	REFERENCIA	AMPS	220V Kvar	440V Kvar	CONTACTOS	PVP
CHI0031D	CJ19-2511	17	6	12	1NO+1NC	19,04
CHI0124D	CJ19-3211	23	10	20	1NO+1NC	23,50
CHI0032D	CJ19-4311	29	15	25	1NO+1NC	26,88
CHI0125D	CJ19-6511	43	20	33,3	1NO+1NC	61,60

CAPACITOR TIFASICO PARA CORRECCIÓN FACTOR DE POTENCIA

Desarrollados con filme de polipropileno metalizado auto-regenerativo, posee dispositivo interruptor de seguridad contra alta presión interna. Pérdidas dieléctricas menores que 0,2 W/kVAR



CODIGO	DESCRIPCION	PVP
11983248	CAPACITOR TRIFASICO UCWT5V29 N20 5KVAR/240VAC 12A 76,8X3UF	81,74
11758287	CAPACITOR TRIFASICO UCWT5V29 10KVAR/240VAC 24.1A 153,5X3UF	113,34
10045997	CAPACITOR TRIFASICO UCWT5V29 5KVAR/480VAC 6A 19,2X3UF	59,37
11314728	CAPACITOR TRIFASICO UCWT10V53-N20 10KVAR/480VAC 12A 38,4X3UF	87,39
10630793	CAPACITOR TRIFASICO UCWT20V53 O24 20KVAR/480VAC 24,1A 76,8X3UF	139,81

ENERLUX Y LIFASA

MONOFASICO 230V		
KVAR	PVP ENERLUX	PVP LIFASA
0,83	22,4	
1		16,72
1,32		21,48
1,66	29,12	27,13
2		27,46
3		29,70
3,3		29,98

TRIFASICOS 220V		
KVAR	PVP ENERLUX	PVP LIFASA
2,5		58,08
5	72,8	70,19
7,5	100,8	93,54
10	117,6	99,59
12,5	128,8	114,07
15		135,86

TRIFASICOS 440-460V (ENERLUX-LIFASA)		
KVAR	PVP ENERLUX	PVP LIFASA
2,5		53,67
5	50,4	60,33
7,5	59,36	64,95
10	64,96	71,48
12,5		74,40
15	73,92	88,68
20		95,86
25		115,33
30		128,64
40		198,67

CONTROLADOR AUTOMATICO PARA BANCOS PARA CAPACITORES

PFW01 es un controlador automático del factor de potencia, que además de ayudar a eliminar las multas en su sistema por bajo factor de potencia, permite el monitoreo de los parámetros eléctricos de sus instalación



CODIGO	DESCRIPCION	PVP
11335175	CONTROLADOR FACTOR DE POTENCIA PFW01-M06 6 PASOS	576,45
11335221	CONTROLADOR FACTOR DE POTENCIA PFW01-M12 12 PASOS	646,84

ARRANCADORES DIRECTO WEG

Destinados a hacer la maniobra y protección de motores eléctricos trifásicos y monofásicos



TALLA	ALTO (MM)	ANCHO (MM)	PROF. (MM)
2	155	90	98
4	185	105	111
6	210	210	126
8	280	280	143

ARRANCADORES MONOFASICOS

CODIGO	DESCRIPCION	TALLA	PVP
10871760	ARRANCADOR DIRECTO MONO. DLWM-18D13 P-RM31 110VAC/1HP/10...15A	4	88,61
10046273	ARRANCADOR DIRECTO MONO. DLWM-9D23 P-RM28 220VAC/1HP- 1.5HP/5.6...8A	4	72,25
10046376	ARRANCADOR DIRECTO MONO. DLWM-12D23 P-RM30 220VAC/2HP/8...12.5A	4	77,54
10871758	ARRANCADOR DIRECTO MONO. DLWM-18D23 P-RM32 220VAC/3HP/11...17A	4	88,61
10046438	ARRANCADOR DIRECTO MONO. DLWM-25D23 P-RM33 220VAC/5HP/15...23A	4	88,91

ARRANCADORES TRIFASICOS

CODIGO	DESCRIPCION	TALLA	PVP
10046366	ARRANCADOR DIRECTO TRIF. DLW-7D23P-R07 220VAC/1HP/2.8...4A	2	56,36
10046368	ARRANCADOR DIRECTO TRIF. DLW-7D23P-R09 220VAC/2HP/5.6...8A	2	56,36
10046369	ARRANCADOR DIRECTO TRIF. DLW-9D23P-R29 220VAC/3HP/7...10A	4	72,27
10046370	ARRANCADOR DIRECTO TRIF. DLW-18D23-P-R32 220VAC/5HP/11...17A	4	88,61
10045781	ARRANCADOR DIRECTO TRIF. DLW-25D23-P-R33 220VAC/7.5HP/15...23A	4	88,91
13338987	ARRANCADOR DIRECTO TRIF. CWB 220VAC/5HP/11...17A	5	71,58
13338990	ARRANCADOR DIRECTO TRIF. CWB 220VAC/7.5HP/15...23A	5	75,23
13338992	ARRANCADOR DIRECTO TRIF. CWB 220VAC/10HP/22...32A	5	93,98
13512858	ARRANCADOR DIRECTO TRIF. CWB 220VAC/15HP/32...40A	5	107,25
10072610	ARRANCADOR DIRECTO TRIF. DLW-32D23-P-R34 220VAC/10HP/22...32A	6	112,43
13853815	ARRANCADOR DIRECTO TRIF. AUTOMATICO 220VAC/5HP/11...17A	5	91,52
13952492	ARRANCADOR DIRECTO TRIF. AUTOMATICO 220VAC/7.5HP/15...23A	5	95,17
13952494	ARRANCADOR DIRECTO TRIF. AUTOMATICO 220VAC/10HP/22...32A	5	113,93
13952497	ARRANCADOR DIRECTO TRIF. AUTOMATICO 220VAC/15HP/32...40A	5	127,22

CAJAS TERMOPLASTICAS VACÍAS

CODIGO	DESCRIPCION	TALLA	PVP
13517385	CAJA DE ARRANQUE VACIA EB05P PARA CONTACTOR CWB9...38	5	22,77

ARRANCADOR DIRECTO CHINT
SERIE NQ2 EN CAJA METALICA

CHINT
CHINT ELECTRIC



CODIGO	REFERENCIA	CORRIENTE	MOTORES APLICABLES		PVP	
			AMPS	220V HP		440V HP
CHI0012F	NQ2-15P/1 220V/6	4-6		1.5	4	33,60
CHI0020F	NQ2-15P/1 220V/8	5.5-8		3	5	33,60
CHI0013F	NQ2-15P/1 220V/10	7-10		3	5	33,60
CHI0014F	NQ2-15P/1 220V/13	9-13		4	10	33,60
CHI0015F	NQ2-15P/2 220V/18	12-18		5	12	41,44
CHI0016F	NQ2-15P/3 220V/25	17-25		7.5	14	49,28
CHI0017F	NQ2-15P/4 220V/32	23-32		10	20	62,72
CHI0018F	NQ2-15P/4 220V/36	28-36		12	25	62,72

RELES ELECTRONICOS WEG
TEMPORIZADORES- PROTECTORES – SUPERVISOR NIVEL

Circuito electrónico de alta precisión e inmunidad contra ruidos. Compacto, 22,5 mm, montaje directo en riel DIN 35 mm o fijación por tornillo. Poseen LEDs para indicación de status y contactos de alta confiabilidad.



Electrodo Suspendido



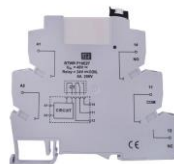
RT
W



ERWM

CODIGO	DESCRIPCION	PVP
12740939	RELE ELECTRONICO EST.-TRIAN. RTW-ET02-U 3s...30s/2NAC 220-240VAC 24VDC 2NA 2NC	37,71
12735387	RELE ELECTRONICO FASE RMW-FSFD66 220-240VAC (FALTA Y SECUENCIA DE FASE)	49,28
10074363	RELE ELECTRONICO FASE RPW- FSFD74 440-480VAC (FALTA Y SECUENCIA DE FASE)	49,28
12735390	RELE ELECTRONICO PROTECTOR MONOFASICO RPW-SSMD23 220VAC (MAXIMA Y MINIMA TENSION)	51,65
10075636	RELE ELECTRONICO PROTECTOR RPW- PTCE05 (PARA PTC)	58,68
10318025	RELE ELECTRONICO NIVEL MAXIMO RNW-ES E09 (DETECTOR DE NIVEL)	74,09
10318026	RELE ELECTRONICO NIVEL MINIMO RNW-EN E09 (DETECTOR DE NIVEL)	74,09
10583739	ELECTRODO SUSPENDIDO POR CABLE EPW (ACCESORIOS PARA RELE DE NIVEL)	9,89
11593741	RELE MULTIFUNCION TEMPORIZACION ERWT-MF1 0.1s...10d/2NAC	86,65
12337266	RELE MULTIFUNCION PROTECCION ERWM-VM1 0(OFF)...30s/1NAC	123,61

RELE DE INTERFAZ WEG



CODIGO	DESCRIPCION	PVP
12604116	RELE DE INTERFAZ 24VAC/VDC 6A 1 SALIDA DE RELE	20.66
12604258	RELE DE INTERFAZ 230VAC/VDC 6A 1 SALIDA DE RELE	31.48

RELE TEMPORIZADOR PROGRAMABLE

TEMPORIZADOR DIGITAL PROGRAMABLE, MODELO NKG

CODIGO	REFERENCIA	DESCRIPCION	PVP
CHI0003I	NKG3 (220 Vac.)	Control On-Off Diario (8 On 8 Off). 3A. Rango de tiempo 1m-24h Recargable	28,00
CHI0002I	NKG3M (220 Vac.)	Control On-Off Semanal (16 On 16 Off 3A. Rango de tiempo 1s-168h. Recargable	33,60
CHI0001I	NKG1 (220 Vac.)	Control On-Off Semanal (16 On 16 Off 3A. Rango de tiempo 1m-168h. Pila	16,80
CHI0011I	NKG1 (110 Vac.)	Control On-Off Semanal (16 On 16 Off 3A. Rango de tiempo 1m-168h. Recargable	33,60



RELES AUXILIARES Y ON DELAY



TEMPORIZADORES ON DELAY 8 PINES

CODIGO	RELES DE TIEMPO ON-DELAY MODELO ST3PA	PVP
V-0300	ST3PA - A 110V. AC 0.05-0.5S/5S/30S/3Min.	9,77
V-0301	ST3PA - B 110V. AC 0.1-1S/10S/60S/6Min.	9,77
V-0302	ST3PA - C 110V. AC 0.5-5S/50S/5Min./30Min.	9,77
V-0303	ST3PA - A 220V. AC 0.05-0.5S/5S/30S/3Min.	9,77
V-0304	ST3PA - B 220V. AC 0.1-1S/10S/60S/6Min.	9,77
V-0305	ST3PA - C 220V. AC 0.5-5S/50S/5Min./30Min.	9,77
V-0306	SOCKET PF-083A E	0,88



AUXILIARES ST3PA

CODIGO	DESCRIPCION	PVP
V-1300	MK2P Relé auxiliar 8 pines 110vac	5,60
V-1302	MK2P Relé auxiliar 8 pines 220vac	5,60
V-1303	Socket Relé 8 pines PF-083 A E	0,95
V-1304	MK2P Relé auxiliar 11 pines 110vac	7,20
V-1306	MK2P Relé auxiliar 11 pines 220vac	7,20
V-1307	Socket Relé 11 pines PF-113 A E	1,20



AUXILIARES CSC8

CODIGO	DESCRIPCION	PVP
MY-2-24VDC	RELAY CSC8 RELE 8 PINES PLANOS 2P 5A 24VDC	4,50
PYF-08AE	BASE RIEL RELAY 5A 8 PINES PLANOS PEQUEÑOS	2,50



BOTONERA 600V 30A.

CODIGO	DESCRIPCION	PVP
V-0312	SWITCH BS230B 3 Polos 30 A.	5,50



GUARDAMOTOR WEG



Guardamotor
MPW



MPW-Bloque Alarma



MPW - Limitador
de Corriente



MPW - Conector

GUARDAMOTORES MPW25 - PROTECCION TERMOMAGNETICA

CODIGO	DESCRIPCION	PVP
12428108	GUARDAMOTOR AZUL MPW 1.00-1.60 A	56,82
12428110	GUARDAMOTOR AZUL MPW 1.60-2.50 A	56,82
12428112	GUARDAMOTOR AZUL MPW 2.50-4.00 A	56,82
12428115	GUARDAMOTOR AZUL MPW 4.00-6.30 A	56,82
12428117	GUARDAMOTOR AZUL MPW 6.30-10.00 A	62,43
12428128	GUARDAMOTOR AZUL MPW 10.00-16.00 A	62,43
12428129	GUARDAMOTOR AZUL MPW 16.00-20.00 A	71,20
12428133	GUARDAMOTOR AZUL MPW 20.00-25.00 A	84,30
12428131	GUARDAMOTOR AZUL MPW 25.00-32.00 A	105,38
12382551	GUARDAMOTOR AZUL MPW 32.00-40.00 A	121,17

ACCESORIOS PARA GUARDAMOTORES



CODIGO	DESCRIPCION	PVP
10409821	BLOQUE CONTACTOS LATERAL ACBS-11 1NA-1NC P/MPW	7,30
10353835	BLOQUE CONTACTOS FRONTAL ACBF-11 1NA-1NC P/MPW	6,85
10561996	BLOQUE DE ALARMA P/MPW	19,81
12462673	CONECTOR GUARDAMOTOR ECCMP-40B38 P/CWB9...38	6,04

GUARDAMOTOR CHINT

SERIE NS2, AISLAMIENTO 690V



CODIGO	REFERENCIA	REGULACION AMPS	(KW/HP) 230V	(KW/HP) 440V	PVP
CHI0028F	NS2-25X-4	2.5-4	0.75 / 1	1.5 / 2	30,24
CHI0029F	NS2-25X-6.3	4-6.3	1.1 / 1.5	2.2 / 3.0	30,24
CHI0030F	NS2-25X-10	6-10	2.2 / 3.0	4.0 / 5.0	30,24
CHI0031F	NS2-25X-14	9-14	3.0 / 4.0	5.5 / 7.5	30,24
CHI0032F	NS2-25X-18	13-18	4.0 / 5.0	7.5 / 10	30,24
CHI0033F	NS2-25X-23	17-23	5.5 / 7,5	11 / 14	34,72
CHI0034F	NS2-25X-25	20-25	5.5 / 7,5	11 / 14	34,72
CHI0035F	NS2-32X-32	24-32	7,5 / 10	15 / 20	34,72
SERIE ANTIGUA CON PULSANTES					
CHI0008F	NS2-80B/63	40-63	15 / 20	33 / 44	59,36
CHI0009F	NS2-80B/80	56-80	22 / 30	45 / 60	59,36

ACCESORIOS

CODIGO	REFERENCIA	DESCRIPCION	PVP
CHI0010F	NS2-AU11	Contacto Auxiliar Lateral 1NO + 1NC para NS-80B	6,16
CHI0011F	NS2-AE11	Contacto Auxiliar Frontal 1NO + 1NC para NS-25	3,36

INTERRUPTORES TERMOMAGNETICOS RIEL DIN WEG (MINI DISYUNTORES-BREKER)

Desarrollados para protección de las instalaciones eléctricas contra sobrecarga y cortocircuito Curva C disparo instantáneo para corrientes entre 5 a 10 veces la corriente nominal.

MINI INTERRUPTORES 1 POLO



CODIGO	DESCRIPCION	PVP
10076381	MINI INTERRUPTOR MDW-C2A 1 POLO 2A	5,82
10076389	MINI INTERRUPTOR MDW-C4A 1 POLO 4A	5,82
10076397	MINI INTERRUPTOR MDW-C6A 1 POLO 6A	4,91
10076405	MINI INTERRUPTOR MDW-C16A 1 POLO 10A	4,53
10076413	MINI INTERRUPTOR MDW-C16A 1 POLO 16A	4,53
10076421	MINI INTERRUPTOR MDW-C20A 1 POLO 20A	4,53
10076437	MINI INTERRUPTOR MDW-C32A 1 POLO 32A	4,53
10076445	MINI INTERRUPTOR MDW-C40A 1 POLO 40A	4,53
10076453	MINI INTERRUPTOR MDW-C50A 1 POLO 50A	5,61
10076461	MINI INTERRUPTOR MDW-C63A 1 POLO 63A	5,61
10076469	MINI INTERRUPTOR MDW-C80A 1 POLO 80A	21,01
10075743	MINI INTERRUPTOR MDW-C100A 1 POLO 100A	21,00
11807325	MINI INTERRUPTOR MDW-C125A 1 POLO 125A	21,00

MINI INTERRUPTORES 2 POLOS



CODIGO	DESCRIPCION	PVP
10076383	MINI INTERRUPTOR MDW-C2A 2 POLOS 2A	12,07
10076391	MINI INTERRUPTOR MDW-C4A 2 POLOS 4A	12,07
10076399	MINI INTERRUPTOR MDW-C6A 2 POLOS 6A	10,25
10076407	MINI INTERRUPTOR MDW-C10A 2 POLOS 10A	9,50
10076415	MINI INTERRUPTOR MDW-C16A 2 POLOS 16A	9,50
10076423	MINI INTERRUPTOR MDW-C20A 2 POLOS 20A	9,50
10076431	MINI INTERRUPTOR MDW-C25A 2 POLOS 25A	9,50
10076439	MINI INTERRUPTOR MDW-C32A 2 POLOS 32A	9,50
10076447	MINI INTERRUPTOR MDW-C40A 2 POLOS 40A	9,50
10076455	MINI INTERRUPTOR MDW-C50A-2 POLOS 50A	11,64
10076463	MINI INTERRUPTOR MDW-C63A 2 POLOS 63A	11,64
11134696	MINI INTERRUPTOR MDW-C63A 2 POLOS 70A	41,16
10076470	MINI INTERRUPTOR MDW-B80A 2 POLOS 80A	41,16
10075744	MINI INTERRUPTOR MDW-B100A 2 POLOS 100A	41,16
11807322	MINI INTERRUPTOR MDW-B125A 2 POLOS 125A	41,16

INTERRUPTORES TERMOMAGNETICOS RIEL DIN WEG
(MINI DISYUNTORES-BREKER)

MINI INTERRUPTORES 3 POLOS



CODIGO	DESCRIPCION	PVP
10076385	MINI INTERRUPTOR MDW-C2A 3 POLOS 2A	18,10
10076393	MINI INTERRUPTOR MDW-C4A 3 POLOS 4A	18,10
10076401	MINI INTERRUPTOR MDW-C6A 3 POLOS 6A	15,39
10076409	MINI INTERRUPTOR MDW-C10A 3 POLOS 10A	14,21
10076417	MINI INTERRUPTOR MDW-C16A 3 POLOS 16A	14,21
10076425	MINI INTERRUPTOR MDW-C20A 3 POLOS 20A	14,21
10076433	MINI INTERRUPTOR MDW-C25A 3 POLOS 25A	14,21
10076441	MINI INTERRUPTOR MDW-C32A 3 POLOS 32A	14,21
10076449	MINI INTERRUPTOR MDW-C40A 3 POLOS 40A	14,21
10076457	MINI INTERRUPTOR MDW-C50A 3 POLOS 50A	17,46
10076465	MINI INTERRUPTOR MDW-C63A 3 POLOS 63A	17,46
11134791	MINI INTERRUPTOR MDW-C63A 3 POLOS 70A	63,62
10075739	MINI INTERRUPTOR MDW-C80A 3 POLOS 80A	63,62
10075747	MINI INTERRUPTOR MDW-C100A 3 POLOS 100A	63,62
11807348	MINI INTERRUPTOR MDW-C125A 3 POLOS 125A	63,63

ACCESORIOS

CODIGO	DESCRIPCION	PVP
10261573	CONTACTO AUX. MDW-BC1 P MDW /2...63A	7,12
10261574	CONTACTO AUX. MDW-BC2 P MDW /70...100A	7,12



INTERRUPTOR TERMOMAGNETICO RIEL DIN CHINT

CURVA C, CAPACIDAD DE INTERRUPCIÓN 6KA IEC 60898-1


CHINT
 CHINT ELECTRIC


MINI INTERRUPTOR 1 POLO

CODIGO	REFERENCIA	CORRIENTE (In)	INTERRUPCION (Icu)	POLOS	PVP
CHI0069A	NXB-63 1P 10A 6KA	10A	6KA	1 POLO	2,74
CHI0070A	NXB-63 1P 16A 6KA	16A	6KA	1 POLO	2,74
CHI0071A	NXB-63 1P 20A 6KA	20A	6KA	1 POLO	2,80
CHI0072A	NXB-63 1P 32A 6KA	32A	6KA	1 POLO	2,97
CHI0073A	NXB-63 1P 40A 6KA	40A	6KA	1 POLO	2,97
CHI0074A	NXB-63 1P 50A 6KA	50A	6KA	1 POLO	3,14
CHI0075A	NXB-63 1P 63A 6KA	63A	6KA	1 POLO	3,25

MINI INTERRUPTOR 2 POLOS

CODIGO	REFERENCIA	CORRIENTE (In)	INTERRUPCION (Icu)	POLOS	PVP
CHI0076A	NXB-63 2P 10A 6KA	10A	6KA	2 POLOS	5,21
CHI0077A	NXB-63 2P 16A 6KA	16A	6KA	2 POLOS	5,21
CHI0078A	NXB-63 2P 20A 6KA	20A	6KA	2 POLOS	5,38
CHI0079A	NXB-63 2P 32A 6KA	32A	6KA	2 POLOS	5,82
CHI0080A	NXB-63 2P 40A 6KA	40A	6KA	2 POLOS	5,82
CHI0081A	NXB-63 2P 50A 6KA	50A	6KA	2 POLOS	6,05
CHI0082A	NXB-63 2P 63A 6KA	63A	6KA	2 POLOS	6,22

MINI INTERRUPTOR 3 POLOS

CODIGO	REFERENCIA	CORRIENTE (In)	INTERRUPCION (Icu)	POLOS	PVP
CHI0083A	NXB-63 3P 10A 6KA	10A	6KA	3 POLOS	7,62
CHI0084A	NXB-63 3P 16A 6KA	16A	6KA	3 POLOS	7,62
CHI0085A	NXB-63 3P 20A 6KA	20A	6KA	3 POLOS	7,84
CHI0086A	NXB-63 3P 32A 6KA	32A	6KA	3 POLOS	8,40
CHI0087A	NXB-63 3P 40A 6KA	40A	6KA	3 POLOS	8,40
CHI0088A	NXB-63 3P 50A 6KA	50A	6KA	3 POLOS	8,96
CHI0089A	NXB-63 3P 63A 6KA	63A	6KA	3 POLOS	8,96

ACCESORIOS

CODIGO	REFERENCIA	DESCRIPCION	PVP
CHI0090A	AX-X1	CONTACTO AUXILIAR PARA EL INTERRUPTOR NBX-63	3,64

INTERRUPTOR TERMOMAGNETICO FALLA A TIERRA CHINT

MODELO NXBLE, CURVA C, CORRIENTE RESIDUAL 10 mA. TIEMPO DE RESPUESTA 0.04 A 0.1seg




MINI INTERRUPTOR 1 POLO

CODIGO	REFERENCIA	CORRIENTE (In)	INTERRUPCION (Icu)	POLOS	PVP
CHI0128A	NXBLE-125 1P+N C63 30mA	63A	6KA	1 POLO + NEUTRO	19,15
CHI0129A	NXBLE-125 1P+N C80 30mA	80A	6KA	1 POLO + NEUTRO	19,15
CHI0130A	NXBLE-125 1P+N C100 30mA	100A	6KA	1 POLO + NEUTRO	19,15
CHI0131A	NXBLE-125 1P+N C125 30mA	125A	6KA	1 POLO + NEUTRO	20,72

MINI INTERRUPTOR 2 POLO

CODIGO	REFERENCIA	CORRIENTE (In)	INTERRUPCION (Icu)	POLOS	PVP
CHI0120A	NXBLE-32 2P C25 30mA 6kA	25A	6KA	2 POLOS	12,99
CHI0121A	NXBLE-32 2P C32 30mA 6kA	32A	6KA	2 POLOS	13,55
CHI0122A	NXBLE-63 2P C40 30mA 6kA	40A	6KA	2 POLOS	14,45
CHI0123A	NXBLE-63 2P C63 30mA 6kA	63A	6KA	2 POLOS	14,90
CHI0132A	NXBLE-125 2P C63 30mA	63A	7.5KA	2 POLOS	25,98
CHI0133A	NXBLE-125 2P C80 30mA	80A	7.5KA	2 POLOS	25,98
CHI0134A	NXBLE-125 2P C100 30mA	100A	7.5KA	2 POLOS	26,04
CHI0135A	NXBLE-125 2P C125 30mA	125A	7.5KA	2 POLOS	29,12

MINI INTERRUPTOR 3 POLO

CODIGO	REFERENCIA	CORRIENTE (In)	INTERRUPCION (Icu)	POLOS	PVP
CHI0124A	NXBLE-32 3P C25 30mA 6kA	25A	6KA	3 POLOS	19,71
CHI0125A	NXBLE-32 3P C32 30mA 6kA	32A	6KA	3 POLOS	20,50
CHI0136A	NXBLE-125 3P C63 30mA	63A	7.5KA	3 POLOS	39,20
CHI0137A	NXBLE-125 3P C80 30mA	80A	7.5KA	3 POLOS	39,20
CHI0138A	NXBLE-125 3P C100 30mA	100A	7.5KA	3 POLOS	39,20

MINI INTERRUPTOR 3 POLOS + NEUTRO

CODIGO	REFERENCIA	CORRIENTE (In)	INTERRUPCION (Icu)	POLOS	PVP
CHI0126A	NXBLE-32 3P+N C25 30mA 6kA	25A	6KA	3 POLOS + N	21,95
CHI0127A	NXBLE-32 3P+N C32 30mA 6kA	32A	6KA	3 POLOS + N	22,62
CHI0139A	NXBLE-125 3P+N C63 30mA	63A	7.5KA	3 POLOS + N	41,10
CHI0140A	NXBLE-125 3P+N C80 30mA	80A	7.5KA	3 POLOS + N	41,10
CHI0141A	NXBLE-125 3P+N C100 30mA	100A	7.5KA	3 POLOS + N	41,10

MINI INTERRUPTOR 4 POLOS

CODIGO	REFERENCIA	CORRIENTE (In)	INTERRUPCION (Icu)	POLOS	PVP
CHI0142A	NXBLE-125 4P C63 30mA	25A	6KA	4 POLOS	48,16
CHI0143A	NXBLE-125 4P C80 30mA	32A	6KA	4 POLOS	48,16
CHI0144A	NXBLE-125 4P C100 30mA	100A	7.5KA	4 POLOS	48,16

BREAKERS Y CENTRO DE CARGA SQUARE D ENCHUFABLE



CODIGO	DESCRIPCIÓN	PVP
Q-0001	BREAKER ENCHUFABLE 1 POLO_QQ110 / 10 AMPERIOS_SQUARE D_644	9,05
Q-0002	BREAKER ENCHUFABLE 1 POLO_QQ116 / 16 AMPERIOS_SQUARE D_644	9,05
Q-0003	BREAKER ENCHUFABLE 1 POLO_QQ120 / 20 AMPERIOS_SQUARE D_644	9,05
Q-0004	BREAKER ENCHUFABLE 1 POLO_QQ132 / 32 AMPERIOS_SQUARE D_644	9,05
Q-0005	BREAKER ENCHUFABLE 1 POLO_QQ140 / 40 AMPERIOS_SQUARE D_644	9,88
Q-0006	BREAKER ENCHUFABLE 1 POLO_QQ150 / 50 AMPERIOS_SQUARE D_644	9,88
Q-0007	BREAKER ENCHUFABLE 1 POLO_QQ163 / 63 AMPERIOS_SQUARE D_644	9,88
2018	BREAKER ENCHUFABLE QO 1 POLO_QO-170 / 70 AMPERIOS_SQUARE D_644	CONSULTAR
Q-0010	BREAKER ENCHUFABLE 2 POLOS_QO216 / 16 AMPERIOS_SQUARE D_645	21,65
Q-0011	BREAKER ENCHUFABLE 2 POLOS_QO220 / 20 AMPERIOS_SQUARE D_645	21,65
Q-0012	BREAKER ENCHUFABLE 2 POLOS_QO232 / 32 AMPERIOS_SQUARE D_645	21,96
Q-0013	BREAKER ENCHUFABLE 2 POLOS_QO240 / 40 AMPERIOS_SQUARE D_645	21,96
Q-0014	BREAKER ENCHUFABLE 2 POLOS_QO250 / 50 AMPERIOS_SQUARE D_645	21,96
Q-0015	BREAKER ENCHUFABLE 2 POLOS_QO263 / 63 AMPERIOS_SQUARE D_645	21,96
2022	BREAKER ENCHUFABLE 2 POLOS_QO270 / 70 AMPERIOS_SQUARE D_645	CONSULTAR
2030	BREAKER ENCHUFABLE QO 2 POLOS_QU280/ 80 AMPERIOS_SQUARE D_645	CONSULTAR
2031	BREAKER ENCHUFABLE QO 2 POLOS_QO-290 / 90 AMPERIOS_SQUARE D_645	CONSULTAR
2023	BREAKER ENCHUFABLE QO 2 POLOS_QO-2100 / 100 AMPERIOS_SQUARE D_645	CONSULTAR
Q-0020	BREAKER ENCHUFABLE 3 POLOS_QO316 / 16 AMPERIOS_SQUARE D_646	60,06
Q-0021	BREAKER ENCHUFABLE 3 POLOS_QO320 / 20 AMPERIOS_SQUARE D_646	60,06
Q-0022	BREAKER ENCHUFABLE 3 POLOS_QO332 / 32 AMPERIOS_SQUARE D_646	60,06
Q-0023	BREAKER ENCHUFABLE 3 POLOS_QO340 / 40 AMPERIOS_SQUARE D_646	60,06
Q-0024	BREAKER ENCHUFABLE 3 POLOS_QO350 / 50 AMPERIOS_SQUARE D_646	60,06
Q-0025	BREAKER ENCHUFABLE 3 POLOS_QO363 / 63 AMPERIOS_SQUARE D_646	60,06
2027	BREAKER ENCHUFABLE 3 POLOS_QO370 / 70 AMPERIOS_SQUARE D_646	CONSULTAR
2028	BREAKER ENCHUFABLE 3 POLOS_QO380 / 80 AMPERIOS_SQUARE D_646	CONSULTAR
4883	BREAKER ENCHUFABLE QO 3 POLOS_QO-3100 / 100 AMPERIOS_SQUARE D_646	CONSULTAR
2029	BREAKER ENCHUFABLE QO 3 POLOS_QO-390 / 90 AMPERIOS_SQUARE D_646	CONSULTAR

CENTRO DE CARGA SQUARE D
ENCHUFABLE



CENTRO DE CARGA



BASE UNIPOLAR



by Schneider Electric

CODIGO	DESCRIPCION	PVP
Q-0101	BASE UNIPOLAR PARA QO_QOMB1_SQUARE D_711	5,21
Q-0080	MONOFÁSICO 1 ESPACIO 1F+N+T 100A 240VAC	19,84
Q-0082	BIFÁSICO 2 ESPACIOS 2F+N+T 100A 240VAC	27,32
Q-0083	BIFÁSICO 2 ESPACIOS 2F+N+T 100A 240VAC	15,03
Q-0084	BIFÁSICO 4 ESPACIOS 2F+N+T 100A 240VAC	41,83
Q-0085	BIFÁSICO 4 ESPACIOS 2F+N+T 100A 240VAC	25,62
Q-0086	BIFÁSICO 6 ESPACIOS 2F+N+T 125A 240VAC	51,14
Q-0087	BIFÁSICO 8 ESPACIOS 2F+N+T 125A 240VAC	55,59
Q-0088	BIFÁSICO 12 ESPACIOS 2F+N+T 125A 240VAC	80,58
Q-0089	BIFÁSICO 16 ESPACIOS 2F+N+T 125A 240VAC	91,70
Q-0090	BIFÁSICO 20 ESPACIOS 2F+N+T 125A 240VAC	112,46
Q-0091	BIFÁSICO 30 ESPACIOS 2F+N+T 225A 240VAC	193,37
Q-0092	TRIFÁSICO 3 ESPACIOS 3F+N+T 100A 240VAC	54,48
Q-0093	TRIFÁSICO 6 ESPACIOS 3F+N+T 125A 240VAC	80,66
Q-0094	TRIFÁSICO 12 ESPACIOS 3F+N+T 125A 240VAC	140,02
Q-0095	TRIFÁSICO 20 ESPACIOS 3F+N+T 125A 240VAC	198,53
Q-0096	TRIFÁSICO 30 ESPACIOS 3F+N+T 225A 240VAC	267,12
Q-0097	TRIFÁSICO 42 ESPACIOS 3F+N+T 225A 240VAC	396,44

INTERRUPTORES TERMOMAGNETICOS EN CAJA MOLDEADA WEG (DISYUNTORES)



VOLTAJE	CAPACIDAD DE INTERRUPCIÓN DE CORTOCIRCUITO MÁXIMA ICU (KA)			
	DWB160B	DWB250B	DWB400N	DWA800N
220-440	25	42	65	65
380-415	16	16	35	35
440	10	15	35	35
460-500	5	5	25	25

CAPACIDAD DE INTERRUPCION FIJA DWB160B

CODIGO	DESCRIPCION	PVP
11339638	INTERRUPTOR DWB160B32-3DX 32A	92,23
11339640	INTERRUPTOR DWB160B40-3DX 40A	92,23
11339641	INTERRUPTOR DWB160B50-3DX 50A	92,23
11339642	INTERRUPTOR DWB160B63-3DX 63A	92,23
11339644	INTERRUPTOR DWB160B80-3DX 80A	92,23
11322258	INTERRUPTOR DWB160B100-3DX 100A	92,23
11339647	INTERRUPTOR DWB160B125-3DX 125A	139,78
11339659	INTERRUPTOR DWB160B 160-3DX 160A	139,78

CAPACIDAD DE INTERRUPCION AJUSTABLE DWB250B

CODIGO	DESCRIPCION	PVP
11339772	INTERRUPTOR DWB250B200-3DF 160...200A	241,41
11339773	INTERRUPTOR DWB250B200-3DF 200...250A	241,41

CAPACIDAD DE INTERRUPCION AJUSTABLE DWB400N

CODIGO	DESCRIPCION	PVP
12534148	INTERRUPTOR DWB400N-320-3DA 250...320A	459,30
12534127	INTERRUPTOR DWB400N-400-3DA 320...400A	459,30



CAPACIDAD DE INTERRUPCION AJUSTABLE DWB800N

CODIGO	DESCRIPCION	PVP
13467879	INTERRUPTOR DWB800N-630-3 440...630A	623,91
13467880	INTERRUPTOR DWB800N-800-3 560...800A	973,64

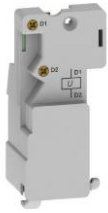


ACCIONAMIENTO MOTORIZADO PARA INTERRUPTOR DWB

CODIGO	DESCRIPCION	PVP
10835720	ACCIONAMIENTO MOTORIZADO PARA DWB 400	561,60
13179385	ACCIONAMIENTO MOTORIZADO PARA DWB 800 -1000	905,85

INTERRUPTORES TERMOMAGNETICOS EN CAJA MOLDEADA WEG

ACCESORIOS PARA INTERRUPTORES DWB



Bobina
apertura a
distancia



Interclavamient
o mecánico



Manopla para
accionamiento
en puerta



Mando rotativo
para tablero

CODIGO	DESCRIPCION	PVP
10850989	BOBINA DE APERTURA A DISTANCIA BD DWB160/DWB250	65,96
12687483	BOBINA DE APERTURA A DISTANCIA BD DWB400	65,96
11639815	INTERCLAVAMIENTO MECANICO P/DWB160	73,85
11639817	INTERCLAVAMIENTO MECANICO P/DWB250	73,85
10848664	CONTACTO AUXILIAR PARA INTERRUPTOR "DWB" 160/250/400/800 1NA 1NC	31,91
12729390	MANDO ROTATIVO P/TABLERO P/DWB160/430mm	138,60
11650161	MANDO ROTATIVO P/TABLERO P/DWB 250/430mm	150,19
11277469	PRENSACABLES P/DWB250 3UNDS	19,45
10046554	PRENSACABLES P/DWB400 3UNDS	47,13

INTERRUPTOR TERMOMAGNETICO CHINT

SERIE NXM, 25 A 1000 AMPS



INTERRUPTORES 2 POLOS

CODIGO	REFERENCIA	CORRIENTE (In)	INTERRUPCION (Icu) 220V	INTERRUPCION (Icu) 440V	AISLAMIENTO (Ui)	PVP
CHI0071B	NXM-125S/2300 32A	32A	36KA	25KA	800V	43,80
CHI0072B	NXM-125S/2300 40A	40A	36KA	25KA	800V	43,80
CHI0073B	NXM-125S/2300 50A	50A	36KA	25KA	800V	43,80
CHI0074B	NXM-125S/2300 63A	63A	36KA	25KA	800V	43,80
CHI0075B	NXM-125S/2300 80A	80A	36KA	25KA	800V	43,80
CHI0076B	NXM-125S/2300 100A	100A	36KA	25KA	800V	43,80
CHI0077B	NXM-125S/2300 125A	125A	36KA	25KA	800V	43,80
CHI0043B	NXM-250S/2300 2P 160A	160A	50KA	36KA	800V	44,80
CHI0044B	NXM-250S/2300 2P 180A	180A	50KA	36KA	800V	44,80
CHI0045B	NXM-250S/2300 2P 200A	200A	50KA	36KA	800V	44,80
CHI0046B	NXM-250S/2300 2P 225A	225A	50KA	36KA	800V	44,80
CHI0047B	NXM-250S/2300 2P 250A	250A	50KA	36KA	800V	44,80
CHI0048B	NXM-320S/2300 2P 200A	200A	50KA	36KA	1000V	51,52
CHI0049B	NXM-320S/2300 2P 225A	225A	50KA	36KA	1000V	51,52
CHI0050B	NXM-320S/2300 2P 250A	250A	50KA	36KA	1000V	51,52
CHI0051B	NXM-320S/2300 2P 280A	280A	50KA	36KA	1000V	51,52
CHI0052B	NXM-320S/2300 2P 320A	320A	50KA	36KA	1000V	51,52

INTERRUPTORES 3 POLOS

CODIGO	REFERENCIA	CORRIENTE (In)	INTERRUPCION (Icu) 220V	INTERRUPCION (Icu) 440V	AISLAMIENTO O (Ui)	PVP
CHI0053B	NXM-125S/3300 3P 25A	25A	36KA	25KA	800V	52,08
CHI0054B	NXM-125S/3300 3P 32A	32A	36KA	25KA	800V	52,08
CHI0055B	NXM-125S/3300 3P 40A	40A	36KA	25KA	800V	52,08
CHI0056B	NXM-125S/3300 3P 50A	50A	36KA	25KA	800V	52,08
CHI0057B	NXM-125S/3300 3P 63A	63A	36KA	25KA	800V	52,08
CHI0058B	NXM-125S/3300 3P 80A	80A	36KA	25KA	800V	52,08
CHI0059B	NXM-125S/3300 3P 100A	100A	36KA	25KA	800V	52,08
CHI0060B	NXM-125S/3300 3P 125A	125A	36KA	25KA	800V	52,08
CHI0061B	NXM-250S/3300 3P 160A	160A	50KA	35KA	800V	68,32
CHI0062B	NXM-250S/3300 3P 180A	180A	50KA	35KA	800V	68,32
CHI0063B	NXM-250S/3300 3P 200A	200A	50KA	35KA	800V	68,32
CHI0064B	NXM-250S/3300 3P 250A	250A	50KA	35KA	800V	68,32
CHI0065B	NXM-400S/3300 315A	315A	75KA	50KA	1000V	208,32
CHI0066B	NXM-400S/3300 400A	400A	75KA	50KA	1000V	208,32
CHI0067B	NXM-630H/3300 500A	500A	100KA	70KA	1000V	347,20
CHI0068B	NXM-630H/3300 630A	630A	100KA	70KA	1000V	347,20
CHI0069B	NXM-800H/3300 800A	800A	100KA	70KA	1000V	655,20
CHI0070B	NXM-1000H/3300 1000A	1000A	100KA	70KA	1000V	896,00
CHI0078B	NXM-1600H/3300 1600A	1600A	100KA	70KA	1000V	1100,0

INTERRUPTOR TERMOMAGNETICO CHINT

ACCESORIOS



CONTACTOS AUXILIARES

CODIGO	REFERENCIA	DESCRIPCION	PVP
CHI0080B	AX-M1 R	CONTACTO AUXILIAR DERECHO PARA INTERRUPTOR CAJA MOLDEADA NXM-125	20,00
CHI0081B	AX-M3 R	CONTACTO AUXILIAR DERECHO PARA INTERRUPTOR CAJA MOLDEADA NXM-250/320	20,00
CHI0082B	AX-M4 L	CONTACTO AUXILIAR IZQUIERDO PARA INTERRUPTOR CAJA MOLDEADA NXM-400/630	26,00
CHI0083B	AX-M5 L	CONTACTO AUXILIAR IZQUIERDO PARA INTERRUPTOR CAJA MOLDEADA NXM-800	28,00
CHI0084B	AX-M5 L LE	CONTACTO AUXILIAR IZQUIERDO PARA INTERRUPTOR CAJA MOLDEADA NXM-1000	28,00
CHI0085B	NXM-1600 AX	CONTACTO AUXILIAR IZQUIERDO PARA INTERRUPTOR CAJA MOLDEADA NXM-1600	28,00

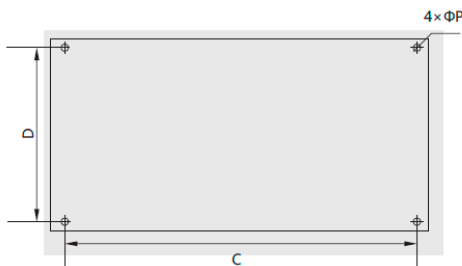
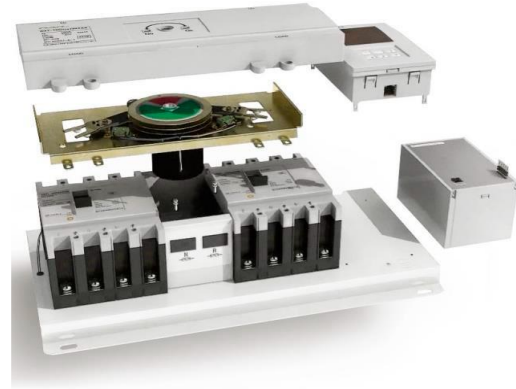
MANDO MOTORIZADO

CODIGO	REFERENCIA	DESCRIPCION	PVP
CHI0092B	MD-M5 D3/A1	MANDO MOTORIZADO PARA INTERRUPTOR CAJA MOLDEADA NXM-800	455,00
CHI0093B	MD-M6 D3/A1	MANDO MOTORIZADO PARA INTERRUPTOR CAJA MOLDEADA NXM-1000	515,00
CHI0094B	MD-M7 D3/A1	MANDO MOTORIZADO PARA INTERRUPTOR CAJA MOLDEADA NXM-1600	550,00

MANDO MANUAL ROTATIVO

CODIGO	REFERENCIA	DESCRIPCION	PVP
CHI0095B	ERH-M1	MANDO MANUAL ROTATIVO PARA INTERRUPTOR CAJA MOLDEADA NXM-63/125	31,00
CHI0096B	ERH-M3	MANDO MANUAL ROTATIVO PARA INTERRUPTOR CAJA MOLDEADA NXM-250/320	31,00
CHI0097B	ERH-M4	MANDO MANUAL ROTATIVO PARA INTERRUPTOR CAJA MOLDEADA NXM-400/630	43,00
CHI0098B	ERH-M5	MANDO MANUAL ROTATIVO PARA INTERRUPTOR CAJA MOLDEADA NXM-800	52,00
CHI0099B	ERH-M6	MANDO MANUAL ROTATIVO PARA INTERRUPTOR CAJA MOLDEADA NXM-1000	57,00
CHI0100B	ERH-M7	MANDO MANUAL ROTATIVO PARA INTERRUPTOR CAJA MOLDEADA NXM-1600	70,00

TRANSFERENCIA AUTOMATICA CHINT
MODELO NZ7 3 Y 4 POLOS



Dimension	C		D	P
	3P	4P		
NZ7-63	322	347	220	Φ8
NZ7-100	357	387	220	Φ8
NZ7-225	402	437	220	Φ8
NZ7-400	505	555	300	Φ10
NZ7-630	622	680	300	Φ10

TRANSFERENCIAS AUTOMATICAS 3 POLOS

CODIGO	DESCRIPCION	CORRIENTE	BREAKER	POLOS	PVP
CHI0008M	NZ7-125H/3-NM1-100-F 220V	100A	NM1-125/ 50KA	3	527,74
CHI0009M	NZ7-250H/3-NM1-160-F 220V	160A	NM1-250/ 50KA	3	632,02
CHI0010M	NZ7-250H/3-NM1-200-F 220V	200A	NM1-250/ 50KA	3	632,02
CHI0011M	NZ7-400S/3-NM1-315-F 220V	315A	NM1-400/ 35KA	3	1303,12
CHI0012M	NZ7-400H/3-NM1-400-F 220V	400A	NM1-400/ 35KA	3	1303,12
CHI0013M	NZ7-630S/3-NM1-630-F 220V	630A	NM1-630/ 35KA	3	1400,78

INTERRUPTORES TIPO TAMBOR TELERGAN



telergon
gorlan team

CODIGO	DESCRIPCION	PVP
S-0010	SELECTOR PARA VOLTIMETRO ENTRE FASES	27,09
S-0011	SELECTOR PARA VOLTIMETRO ENTRE FASE Y NEUTRO	33,78
S-0012	SELECTOR PARA VOLTIMETRO ENTRE FASES Y FASE / NEUTRO T-705	33,78
S-0013	SELECTOR PARA AMPERIMETRO T-731	41,93
S-0030	INTERRUPTOR ON-OFF 12A T-012	24,68
S-0031	INTERRUPTOR ON-OFF 16A T-012	24,59
S-0032	INTERRUPTOR ON-OFF 25A T-012	37,77
S-0033	INTERRUPTOR ON-OFF 32A T-012	41,64
S-0034	INTERRUPTOR ON-OFF 40A T-012	41,96
S-0035	INTERRUPTOR ON-OFF 63A T-012	71,25
S-0041	INTERRUPTOR ESTRELLA / TRIANGULO 32A T-300	74,88
S-0042	INTERRUPTOR ESTRELLA / TRIANGULO 32A T-300	74,88
S-0043	INTERRUPTOR ESTRELLA / TRIANGULO 40A T-300	77,84
S-0044	INTERRUPTOR ESTRELLA / TRIANGULO 50A T-300	120,83
S-0045	INTERRUPTOR ESTRELLA / TRIANGULO 63A T-300	132,26

CONMUTADORES TIPO TAMBOR TELERGAN

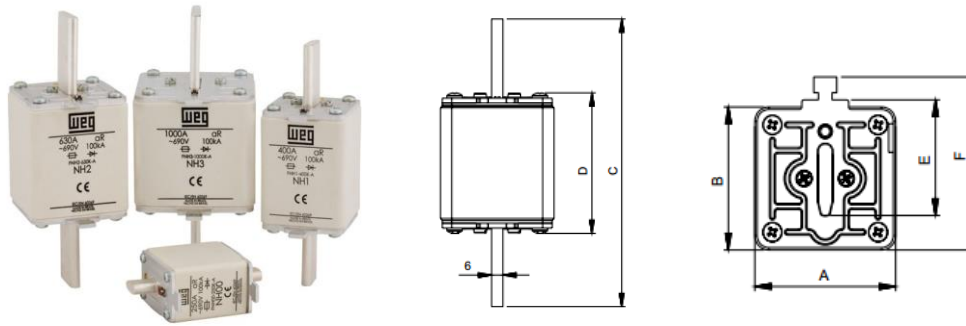
telergon
gorlan team



CODIGO	DESCRIPCION	PVP
S-0051	CONMUTADOR 20A T-402	53,30
S-0052	CONMUTADOR 25A T-402	59,85
S-0053	CONMUTADOR 40A T-402	63,76
S-0054	CONMUTADOR 63A T-402	107,04
S-0055	CONMUTADOR 100A T-402	167,71
S-0056	CONMUTADOR 200A T-402	440,40
S-0057	CONMUTADOR 400A T-402	829,80
S-0060	CONMUTADOR E S-5000 SCC/1 250 A. T6460020	489,78
S-0061	CONMUTADOR E S-5000 SCC/1 400 A. T6460100	614,49
S-0062	CONMUTADOR E S-5000 SCC/2 630 A.	889,06
S-0065	CONMUTADOR SCC/3 800 A.	1227,74
S-0063	CONMUTADOR SCC/3 1000 A.	1534,68
S-0064	CONMUTADOR SCC/3 1250 A.	1664,04
S-0075	UNIDAD MOTORIZADA 230 VAC PARA 1000 A.	2420,21

FUSIBLES TIPO "NH" WEG

FUSIBLES ULTRARAPIDOS PROTECCION DE VARIADORES Y ARRANCADORES SUAVES TIPO "NH"



CODIGO	DESCRIPCION	Talla	PVP
10701721	FUSIBLE NH AR FNH00-35K-A 35A	0	17,25
10702117	FUSIBLE NH AR FNH00-40K-A 40A	0	17,25
10701718	FUSIBLE NH AR FNH00-50K-A 50A	0	17,25
10705995	FUSIBLE NH AR FNH00-80K-A 80A	0	22,42
10701724	FUSIBLE NH AR FNH00-160K-A 160A	0	25,73
10711445	FUSIBLE NH AR FNH00-250K-A 250A	0	25,73
10807549	FUSIBLE NH AR FNH1-80K-A 80A	1	49,91
10807553	FUSIBLE NH AR FNH1-100K-A 100A	1	49,91
10808545	FUSIBLE NH AR FNH100-160K-A 160A	1	58,43
10809489	FUSIBLE NH AR FNH1-250K-A 250A	1	58,43
10809575	FUSIBLE NH AR FNH1-315K-A 315A	1	58,43
10814896	FUSIBLE NH AR FNH1-350K-A 350A	1	64,27
10824110	FUSIBLE NH AR FNH2-630K-A 630A	2	79,15
10833591	FUSIBLE NH AR FNH3- 710K-A 710A	3	99,98

PORTA FUSIBLES TIPO "NH" WEG



Interruptor Seccionador

INTERRUPTOR-SECCIONADOR FUSIBLES "NH"

CODIGO	DESCRIPCION	PVP
11884182	INTERRUPTOR-SECCIONADOR FUSIBLE FSW-160-3H P/NH00	59,25
11884179	INTERRUPTOR-SECCIONADOR FUSIBLE FSW-250-3H P/NH1	178,30
11884180	INTERRUPTOR-SECCIONADOR FUSIBLE FSW-400-3H P/NH2	245,24
11884181	INTERRUPTOR-SECCIONADOR FUSIBLE FSW-600-3H P/NH3	343,36

PORTAFUSIBLES Y FUSIBLES CONTROL



CODIGO	DESCRIPCION	PRECIO
V-0501	PORTAFUSIBLE Rt-18 10x38 1Polo 32 A. 380 V. (con luz indicadora)	2,50
V-0510	FUSIBLE 10 X 38 380 V. 1A.	0,40
V-0511	FUSIBLE 10 X 38 380 V. 2A.	0,40
V-0512	FUSIBLE 10 X 38 380 V. 4A.	0,40
V-0513	FUSIBLE 10 X 38 380 V. 6A.	0,40
V-0514	FUSIBLE 10 X 38 380 V. 8A.	0,40
V-0515	FUSIBLE 10 X 38 380 V. 10A.	0,40
V-0516	FUSIBLE 10 X 38 380 V. 16A.	0,40
V-0517	FUSIBLE 10 X 38 380 V. 20A.	0,40
V-0518	FUSIBLE 10 X 38 380 V. 25A.	0,40
V-0519	FUSIBLE 10 X 38 380 V. 32A.	0,40

MANDO Y SEÑALIZACIÓN WEG

Botones y Selectores Ø 22 mm



Selector



Selector
Iluminado



Botón rasante



Bloque de
contacto



Botón
Emergencia



Botón Doble

PULSADORES Y SELECTORES

CODIGO	DESCRIPCION	PVP
12923177	KIT BOTON PULSADOR VERDE 1NA IP65 AZUL	6,05
10046329	KIT BOTON RASANTE CONECTA NEGRO CSW-BF5-1 1NA	6,05
12922955	KIT BOTON PULSADOR ROJO 1NC IP65 AZUL	6,05
12931024	KIT BOTON PULSADOR DOBLE ILUMINADO 1NA 1NC 110VAC AZUL	16,86
12923174	KIT BOTON PULSADOR DOBLE ILUMINADO 1NA 1NC 220VAC AZUL	16,86
12931201	KIT BOTON PULSADOR DOBLE ILUMINADO 1NA 1NC 220VAC AZUL IP66	18,26
12922954	KIT BOTON EMERGENCIA CSW-BESG-01 GIRA P/SOLTAR 1NC AZUL	8,63
12882302	BOTON EMERGENCIA HONGO ILUMINADO ROJO SIN CONTACTOS AUX. AZUL	5,32
10213180	PROTECCION P/BOTON EMERGENCIA CUBRE	3,55
10185879	PROTECCION DE SILICON P/BOTON RASANTE APBF	4,08
10046217	PROTECCION DE SILICON P/BOTON DOBLE APBD	8,11
12923170	KIT SELECTOR 2 POSICIONES 45° 1NA AZ	7,04
12923168	KIT SELECTOR 3 POSICIONES 45° 2NA AZ	9,19
12930958	KIT SELECTOR ILUM. 2 POSICIONES VERDE 1NA/110VAC AZ	13,40
12930907	KIT SELECTOR ILUM. 2 POSICIONES VERDE 1NA/220VAC AZ	13,40
10074009	KIT SELECTOR ILUM. 2 POSICIONES ROJO 1NA/110VAC	13,91
12930906	KIT SELECTOR ILUM. 2 POSICIONES ROJO 1NA/220VAC AZ	13,91
12930985	KIT SELECTOR ILUM. 3 POSICIONES VERDE 2NA/220VAC AZ	15,56
12930984	KIT SELECTOR ILUM. 3 POSICIONES ROJO 2NA/220VAC AZ	15,56
12174912	BLOQUE CONTACTOS SIMPLE 1NA AZUL	1,96
12174913	BLOQUE CONTACTOS SIMPLE 1NC AZUL	1,96

LAMPARAS PILOTO ESTANDAR LED (UN CUERPO)



Lámpara piloto
estándar

CODIGO	DESCRIPCION	PVP
10046525	LAMPARA PILOTO ESTANDAR ROJA CEW-SM1-D13 110VAC	3,82
10046530	LAMPARA PILOTO ESTANDAR ROJA CEW-SM1-D23 220VAC	3,82
10046526	LAMPARA PILOTO ESTANDAR VERDE CEW-SM2-D13 110VAC	3,82
10046531	LAMPARA PILOTO ESTANDAR VERDE CEW-SM2-D23 220VAC	3,82
10046527	LAMPARA PILOTO ESTANDAR AMARILLA CEW-SM3-D13 110VAC	3,82
10046532	LAMPARA PILOTO ESTANDAR AMARILLA CEW-SM3-D23 220VAC	3,82
10046548	LAMPARA PILOTO ESTANDAR AZUL CEW-SM4-C14 110VAC	7,51
10046533	LAMPARA PILOTO ESTANDAR AZUL CEW-SM4-D23 220VAC	7,51
10046549	LAMPARA PILOTO ESTANDAR BLANCA CEW-SM0-C14 110VAC	7,51
10046534	LAMPARA PILOTO ESTANDAR BLANCA CEW-SM0-D23 220VAC	7,51

MANDO Y SEÑALIZACIÓN CHINT

Botones y Selectores Ø 22 mm




LUZ PILOTO PLASTICO LED

CODIGO	REFERENCIA	DESCRIPCION	PVP
CHI0001G	ND16-22D/4 220V	LUZ LED ROJA Monoblock Ue 220 Vac	1,68
CHI0002G	ND16-22D/4 220V	LUZ LED AMARILLA Monoblock Ue 220 Vac	1,68
CHI0003G	ND16-22D/4 220V	LUZ LED VERDE Monoblock Ue 220 Vac	1,68
CHI0013G	ND16-22D/4 220V	LUZ LED AZUL Monoblock Ue 220 Vac	1,68
CHI0012G	NP2-BZ31	PORTA ETIQUETA	0,56

PULSADORES Y SELECTORES METALICOS

CODIGO	REFERENCIA	DESCRIPCION	PVP
CHI0019G	NP2-BL8325	PULSADOR DOBLE CON DOS CONTACTOS: 1NA + 1NC	5,05
CHI0021G	NP2-BW8465	PULSADOR DOBLE COM LUZ 230V CON DOS CONTACTOS: 1NA + 1NC	7,40
CHI0016G	NP2-BA44	PULSADOR SIMPLE ROJO CON DOS CONTACTOS: 2NC	3,95
CHI0022G	NP2-BA33	PULSADOR SIMPLE VERDE CON DOS CONTACTOS: 2NA	4,05
CHI0017G	NP2-BJ23	SELECTOR 2 POSICIONES CON DOS CONTACTOS: 2NA	4,25
CHI0018G	NP2-BJ33	SELECTOR 3 POSICIONES CON DOS CONTACTOS: 2NA	4,25
CHI0020G	NP2-BS542	PULSADOR HONGO 40 mm. COLOR ROJO TIPO ROTACION - CONTACTOS: 1NA+1NC	3,95

PULSADORES Y SELECTORES PLASTICOS

CODIGO	REFERENCIA	DESCRIPCION	PVP
CHI0008G	NP2-EL8325	PULSADOR DOBLE CON DOS CONTACTOS: 1NA + 1NC	2,74
CHI0010G	NP2-EW8465	PULSADOR DOBLE I 230V CON DOS CONTACTOS: 1NA + 1NC	5,21
CHI0005G	NP2-EA43	PULSADOR SIMPLE ROJO CON DOS CONTACTOS: 2NC	2,35
CHI0004G	NP2-EA33	PULSADOR SIMPLE VERDE CON DOS CONTACTOS: 2NA	2,35
CHI0006G	NP2-EJ23	SELECTOR 2 POSICIONES CON DOS CONTACTOS: 2NA	2,52
CHI0007G	NP2-EJ33	SELECTOR 3 POSICIONES CON DOS CONTACTOS: 2NA	2,52
CHI0009G	NP2-ES542	PULSADOR HONGO 40 mm. COLOR ROJO TIPO ROTACION - CONTACTOS: 1NA+1NC	2,80